



**TH 60**

**KARGO<sup>TH</sup>**

CE ISO9001

**EQUIPEMENT STANDARD MACHINE**

**Motorisation**

Capacité de charge nominale	6000 kg à CDG 600mm
Marque / type	ISUZU / A-6BG 10C-02
Energie / cylindrée	Diésel / 6 CYLINDRES – 6494 cm <sup>3</sup>
Puissance moteur	82.4 Kw à 2000tr/mn
Couple	415 Nm à 1400 tr/mn
Type transmission	Convertisseur TCM

**Descriptif**

Réservoir	140 L
Boite de vitesses	2 rapports avant / 2 arrière
Vitesse déplacement maximale (à vide / en charge)	28/26 Km/h
Vitesse d'élévation à vide/ en charge	0.55/0.33 m/s
Rayon de giration	3450 mm
Pente admissible	20%
Inclinaison mât (avant / arrière)	6/12 deg
Poids à vide	8840 kg
Pneumatiques avant	8.25-15-14PR
Pneumatiques arrière	8.25-15-14PR
Voie avant	1470 mm
Voie arrière	1700 mm
Empattement	2250 mm
Longueur totale (sans fourches)	3592 mm
Largeur hors tout	1995 mm
Hauteur hors tout	2420 mm
Fourches	1220 mm

**Poste de conduite**



- Direction assistée hydrostatique
- Commandes ergonomiques
- Compteur horaire numérique
- Jauge carburant permanente
- Témoin pression huile
- Témoin de charge de l'alternateur
- Colonne de direction inclinable
- Siège KARGO avec amortisseur, appui lombaire et ceinture de sécurité
- Range documents
- Frein à main type automobile
- Eclairage arrière (feux stop, de recul et clignotants)
- 2 phares de travail avant
- Ouverture du capot assistée
- Poignée d'accès au poste de conduite



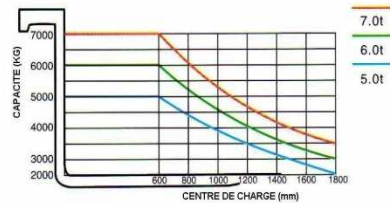
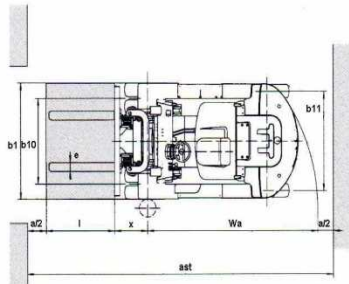
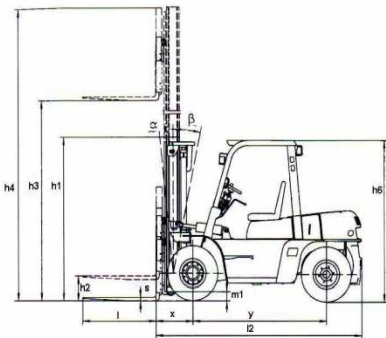
**Performances**

Moteur industriel développé et réalisé par  
Maintenance simplifiée



**TH 60****KARGO<sup>TH</sup>**

CE ISO9001

**SCHEMAS DIMENSIONNELS**

<b>Mât disponible sur KARGO TH60</b>				
	Hauteur de levée	Hauteur mât replié	Hauteur levée libre	Hauteur hors tout mât déployé
<b>DUPLEX</b> sans levée libre	VM300 : 3000mm	2500mm	150mm	3975mm
	VM330 : 3300mm	2650mm	150mm	4275mm
	VM350 : 3500mm	2750mm	150mm	4475mm
	VM400 : 4000mm	3050mm	150mm	4975mm
	VM450 : 4500mm	3300mm	150mm	5475mm
	VM500 : 5000mm	3550mm	150mm	5975mm
	VM550 : 5500mm	3850mm	150mm	6475mm
	VM600 : 6000mm	4100mm	150mm	6975mm
<b>TRIPLEX</b> avec levée libre	VFHM450 : 4500mm	2655mm	1741mm	5475mm
	VFHM480 : 4800mm	2760mm	1845mm	5775mm
	VFHM500 : 5000mm	2825mm	1915mm	5975mm
	VFHM540 : 5400mm	2960mm	2045mm	6375mm
	VFHM600 : 6000mm	3160mm	2245mm	6975mm

Autres hauteurs de mât disponibles, nous consulter.

\* Hauteur hors tout + 454mm si équipé avec dossier de charge